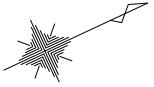
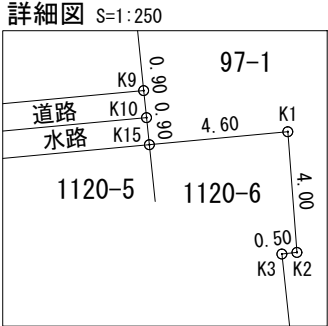
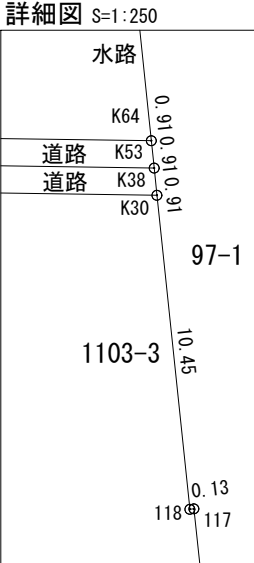
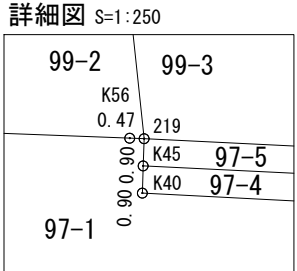
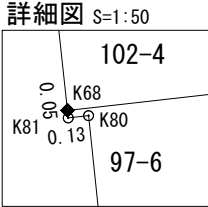
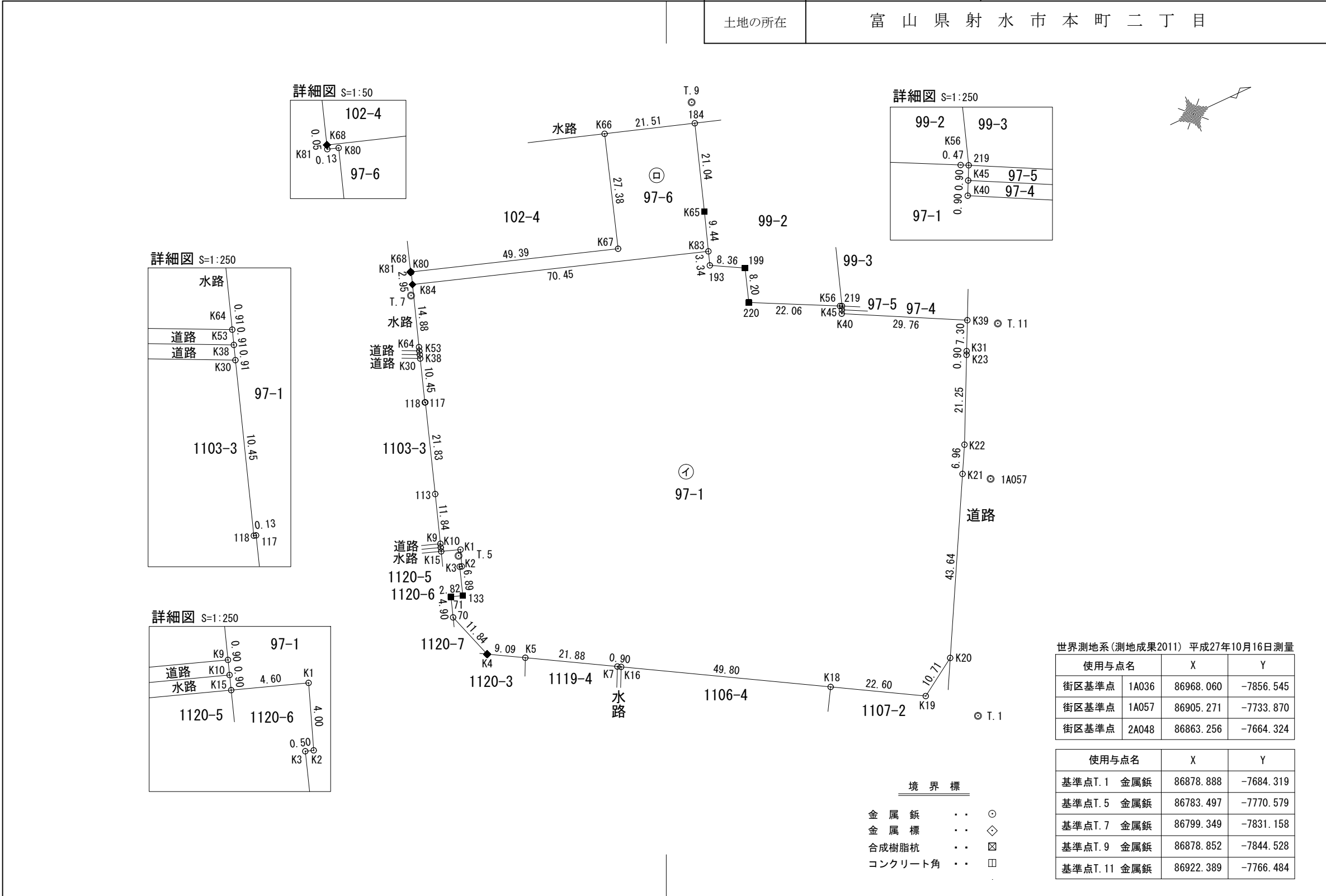


地番	97-1, 97-6	<h1 style="margin: 0;">地積測量図</h1> NO.1
土地の所在	富山県射水市本町二丁目	



世界測地系(測地成果2011) 平成27年10月16日測量

使用与点名	X	Y
街区基準点 1A036	86968.060	-7856.545
街区基準点 1A057	86905.271	-7733.870
街区基準点 2A048	86863.256	-7664.324

使用与点名	X	Y
基準点T.1 金属鈹	86878.888	-7684.319
基準点T.5 金属鈹	86783.497	-7770.579
基準点T.7 金属鈹	86799.349	-7831.158
基準点T.9 金属鈹	86878.852	-7844.528
基準点T.11 金属鈹	86922.389	-7766.484

- 境界標
- 金属鈹 . . . ○
 - 金属標 . . . ◇
 - 合成樹脂杭 . . . □
 - コンクリート角 . . . ◻

作製者 (平成 年 月 日作製)	申請人 射水市長 夏野元志	縮尺 1 / 1000
-------------------------	------------------	----------------

地番	97-1, 97-6	<h1 style="margin: 0;">地積測量図</h1> NO. 2
土地の所在	富山県射水市本町二丁目	

座標求積表

地番	㊦ 97-1			
測点	Xn	Yn	(Xn+1 - Xn-1)Yn	距離
220	86871.075	-7795.872	129193.190784	8.20
199	86873.713	-7803.641	36232.305163	8.36
193	86866.432	-7807.741	48275.262603	3.34
K83	86867.530	-7810.897	512996.282269	70.45
K84	86800.755	-7833.363	561142.958505	14.88
K64	86795.895	-7819.295	40308.465725	0.91
K53	86795.600	-7818.438	4612.878420	0.91
K38	86795.305	-7817.581	4620.190371	0.91
K30	86795.009	-7816.725	28921.882500	10.45
118	86791.605	-7806.847	25583.037619	0.13
117	86791.732	-7806.805	54147.999480	21.83
113	86784.669	-7786.153	85118.224596	11.84
K9	86780.800	-7774.959	32374.929276	0.90
K10	86780.505	-7774.109	4578.950201	0.90
K15	86780.211	-7773.258	-31396.189062	4.60
K1	86784.544	-7771.712	-22693.399040	4.00
K2	86783.131	-7767.969	14658.157503	0.50
K3	86782.657	-7768.129	21012.788945	6.89
133	86780.426	-7761.615	37977.582195	2.82
71	86777.764	-7762.534	33045.107238	4.90
70	86776.169	-7757.904	-15608.902848	11.84
K4	86779.776	-7746.630	-88660.180350	9.09
K5	86787.614	-7742.029	-206743.142416	21.88
K7	86806.480	-7730.955	-151866.880020	0.90
K16	86807.258	-7730.498	-337838.223596	49.80
K18	86850.182	-7705.253	-480784.671441	22.60
K19	86869.655	-7693.779	-219465.045975	10.71
K20	86878.707	-7699.505	-231716.602975	43.64
K21	86899.750	-7737.737	-188793.045063	6.96
K22	86903.106	-7743.839	-98989.493937	21.25
K23	86912.533	-7762.883	-76285.851241	0.90
K31	86912.933	-7763.690	-28252.067910	7.30
K39	86916.172	-7770.233	179033.938553	29.76
K40	86889.892	-7784.193	201400.425489	0.90
K45	86890.299	-7784.997	-6329.202561	0.90
219	86890.705	-7785.800	109.001200	0.47
K56	86890.285	-7786.015	152839.474450	21.59
		倍面積	22760.134650	
		面積	11380.0673250	
		地積	11380.06	m ²

地番	㊧ 97-6			
測点	Xn	Yn	(Xn+1 - Xn-1)Yn	距離
K83	86867.530	-7810.897	-545817.671463	9.44
K65	86870.634	-7819.817	-77408.368483	21.04
184	86877.429	-7839.734	106785.016814	21.51
K66	86857.013	-7846.493	227634.608423	27.38
K67	86848.418	-7820.492	433302.179752	49.39
K68	86801.607	-7836.241	366947.657307	0.05
K81	86801.591	-7836.194	-869.817534	0.13
K80	86801.718	-7836.151	6551.022236	2.95
K84	86800.755	-7833.363	-515529.285756	70.45
		倍面積	1595.341296	
		面積	797.6706480	
		地積	797.67	m ²

合計 12177.7379730 m²

作製者		(平成 年 月 日作製)
-----	--	--------------

申請人	射水市長 夏野元志	縮尺	$\frac{1}{1000}$
-----	-----------	----	------------------