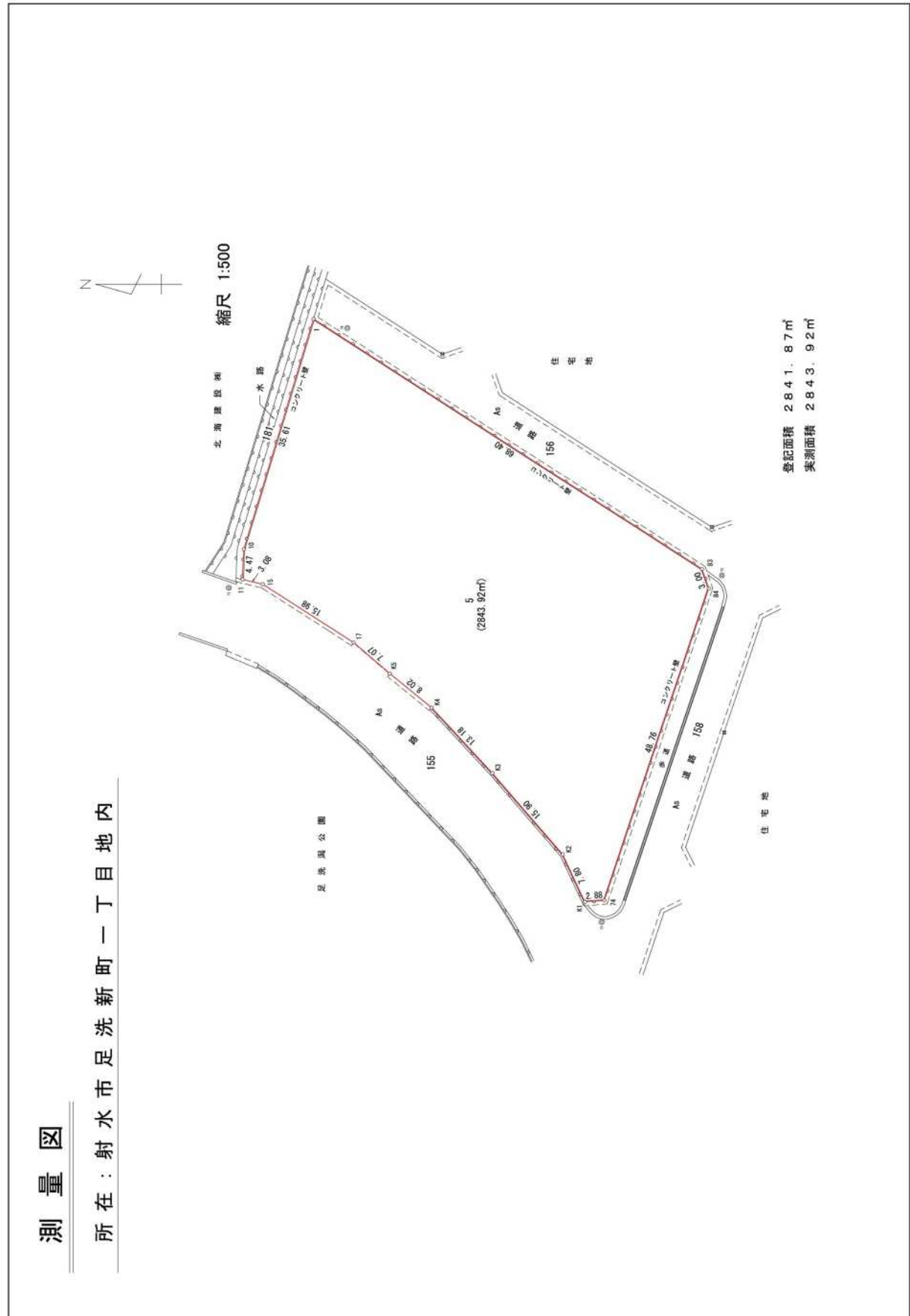


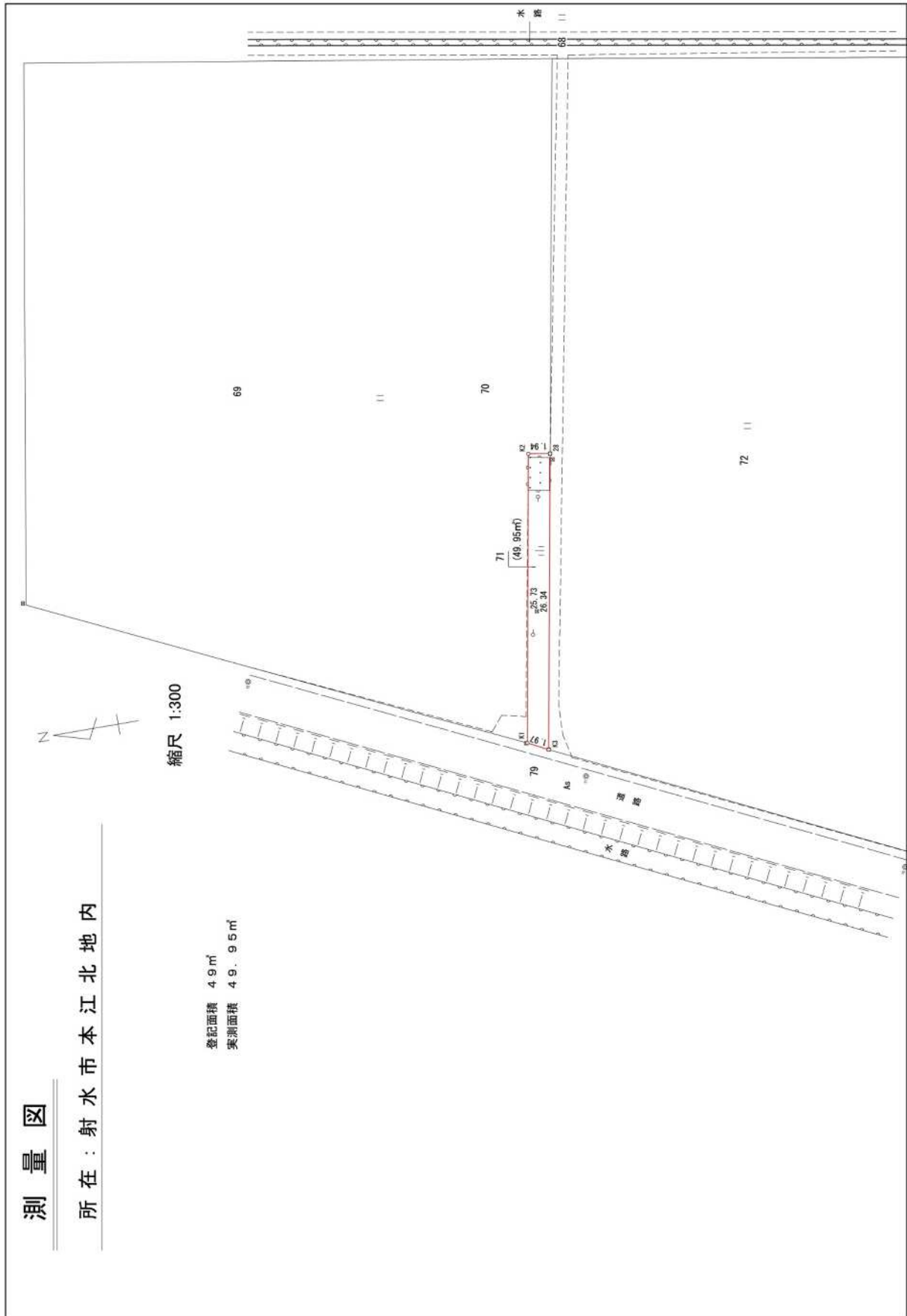
資料1 位置図



資料2 売却対象物件 (足洗老人福祉センター跡地) 測量図

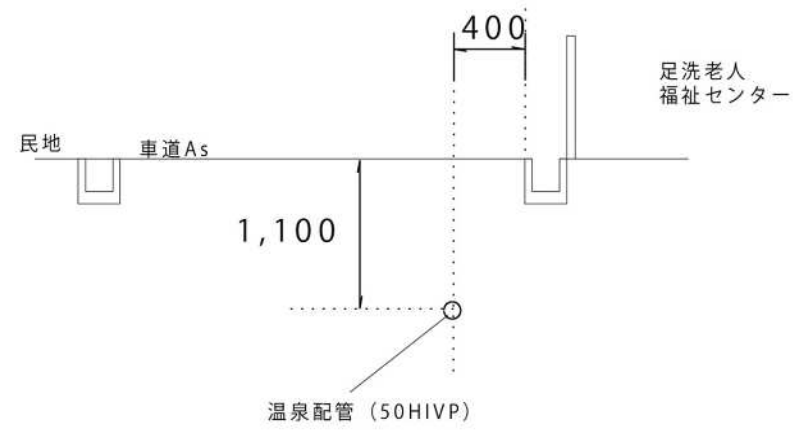


資料3 売却対象物件 (源泉敷地) 測量図

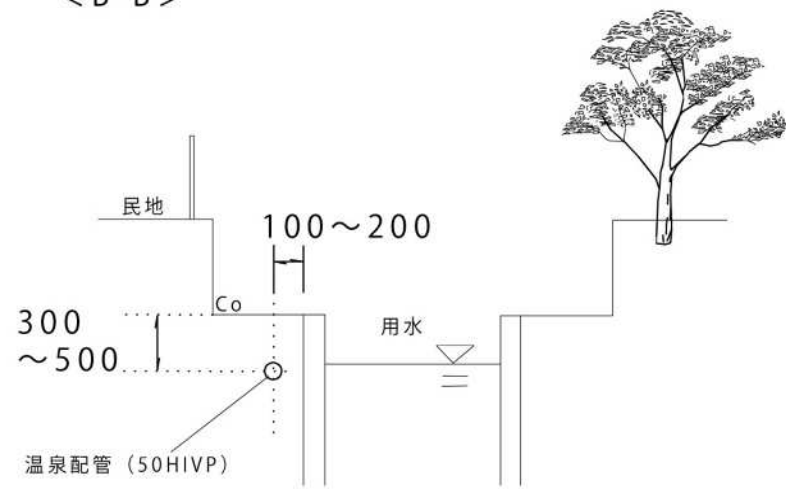


源泉供給管ルート断面図

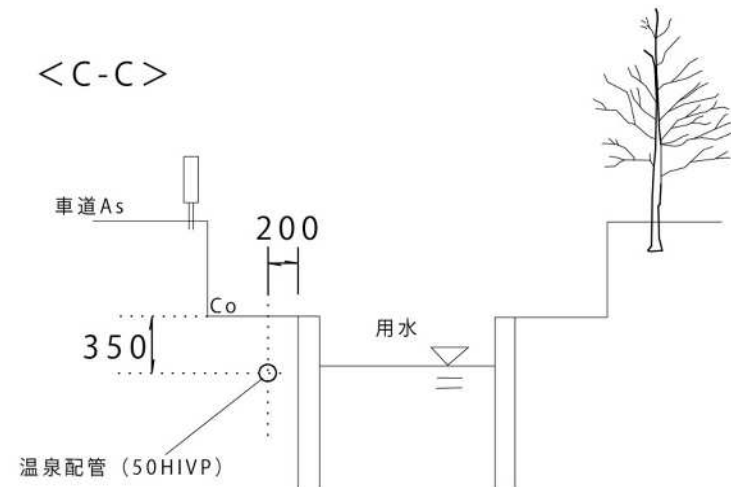
<A-A>



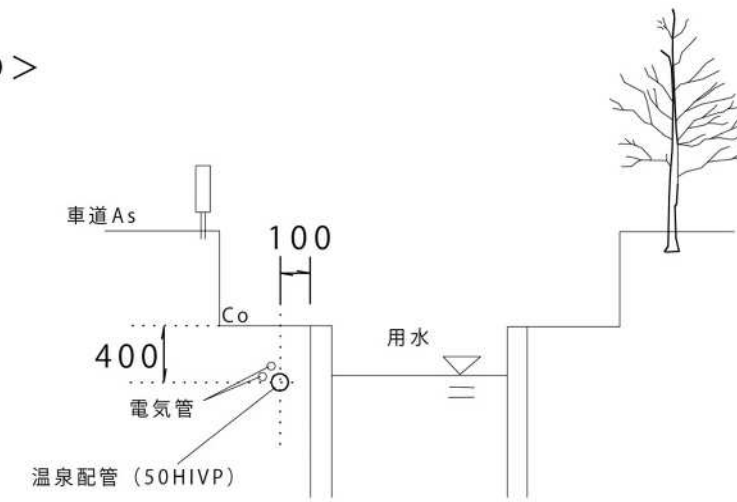
<B-B>



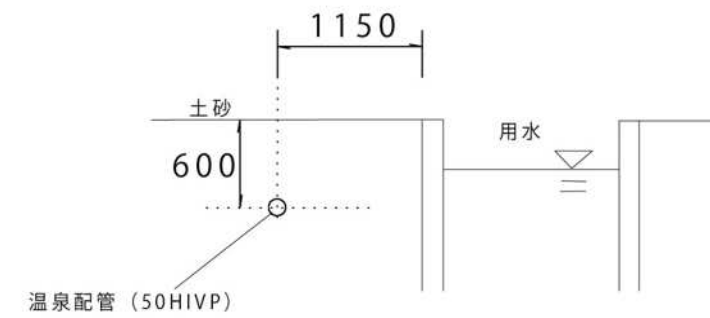
<C-C>



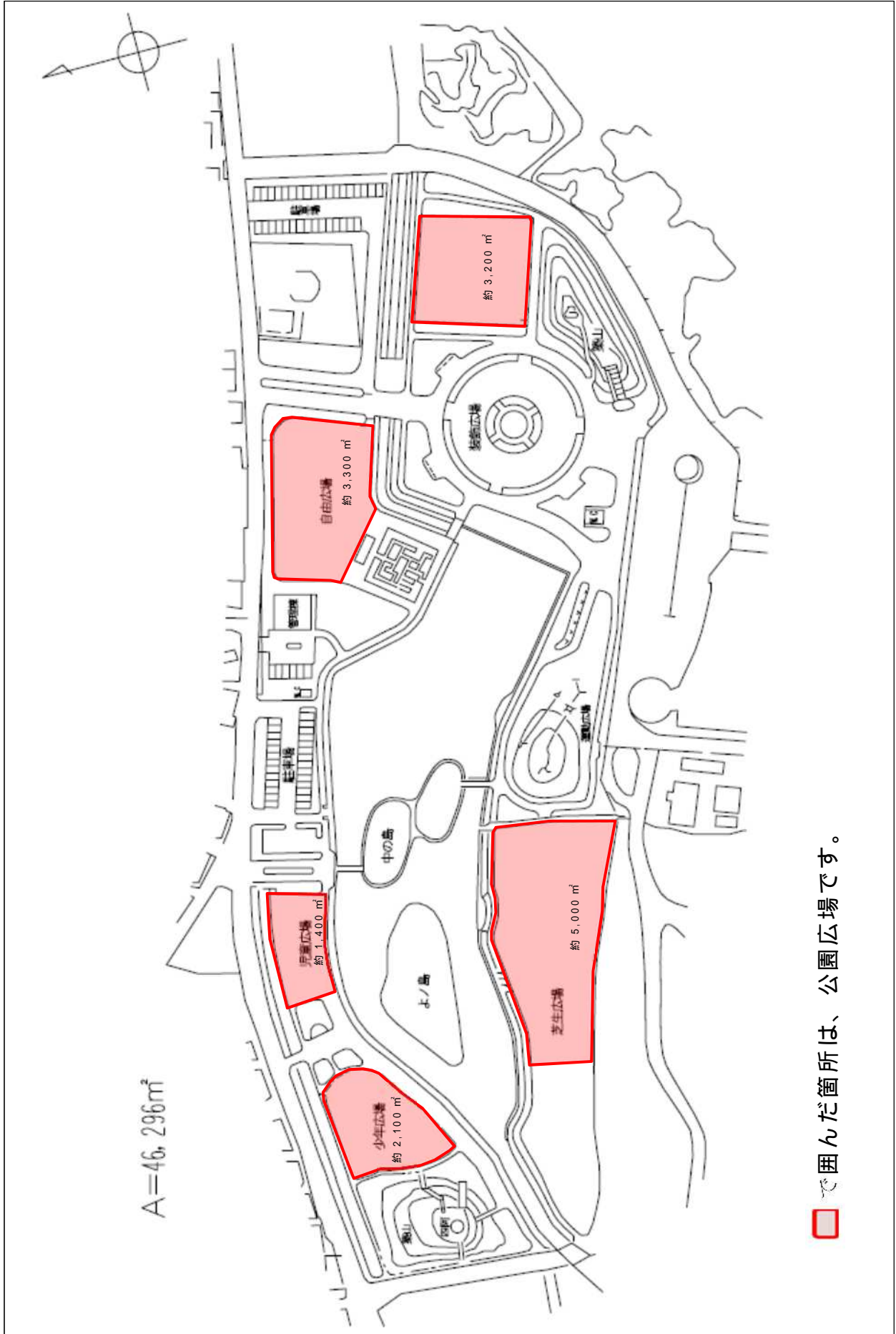
<D-D>



<E-E>



資料5 提案可能区域（足洗瀉公園敷地図）



温泉分析書

1. 申請者 住所 富山県射水市戸破1511
氏名 射水市長 夏野元志
2. 源泉名及び湧出地 源泉名 足洗老人福祉センター
湧出地 富山県射水市本江北71
3. 湧出地における調査及び試験成績
(イ) 調査及び試験者 富山県衛生研究所 村元達也
(ロ) 調査及び試験年月日 平成24年9月4日
(ハ) 泉温 30.4 ℃ (調査時における気温 27.3 ℃)
(ニ) 湧出量 85 L/分 (動力揚湯)
(ホ) 知覚的試験 無色澄明、無味無臭
(ヘ) pH値 7.74 (ガラス電極法)
(ト) ラドン (Rn) 未測定
4. 試験室における試験成績
(イ) 試験者 富山県衛生研究所 村元達也
(ロ) 分析終了年月日 平成24年9月13日
(ハ) 知覚的試験 無色澄明、無味無臭
(ニ) 密度 0.9998 g/cm³ (20℃/4℃)
(ホ) pH値 7.84 (ガラス電極法)
(ヘ) 蒸発残留物 2683 mg/kg (110℃)
5. 試料1kg中の成分・分量及び組成

(イ) 陽イオン		ミリグラム	ミリモル	ミリパーセント
リチウムイオン (Li ⁺)		0.15	0.02	0.05
ナトリウムイオン (Na ⁺)		472	20.53	53.14
カリウムイオン (K ⁺)		22.9	0.59	1.53
アンモニウムイオン (NH ₄ ⁺)		1.46	0.08	0.21
マグネシウムイオン (Mg ²⁺)		46.2	3.80	9.83
カルシウムイオン (Ca ²⁺)		272	13.57	35.13
ストロンチウムイオン (Sr ²⁺)		0.70	0.02	0.05
マンガンイオン (Mn ²⁺)		0.14	0.01	0.03
鉄(II)イオン (Fe ²⁺)		0.16	0.01	0.03
陽イオン計		815.71	38.63	100.00

(ハ) 遊離成分

非 解 離 成 分	ミリグラム	ミリモル
メタケイ酸 (H ₂ SiO ₃)	111	1.42
メタホウ酸 (HBO ₂)	3.50	0.08
非 解 離 成 分 計	114.50	1.50

溶存物質計 (ガス性のものを除く) 2.414 g/kg

溶 存 ガ ス 成 分	ミリグラム	ミリモル
遊離二酸化炭素 (CO ₂)	21.6	0.49
溶 存 ガ ス 成 分 計	21.6	0.49

成分総計 2.435 g/kg

(ロ) 陰イオン

成 分		ミリグラム	ミリモル	ミリパーセント
塩素イオン (Cl ⁻)		1320	37.23	93.35
臭素イオン (Br ⁻)		7.42	0.09	0.23
炭酸水素イオン (HCO ₃ ⁻)		154	2.52	6.32
炭酸イオン (CO ₃ ²⁻)		0.65	0.02	0.05
メタケイ酸水素イオン (HSiO ₃ ⁻)		1.20	0.02	0.05
メタホウ酸イオン (BO ₂ ⁻)		0.11	0.00	0.00
陰イオン計		1483.38	39.88	100.00

(ニ) その他微量成分 (mg/kg)

総ヒ素 0.01 未満
銅 0.01 未満
鉛 0.01 未満
総水銀 0.0005 未満

6. 泉質 ナトリウム・カルシウム-塩化物泉 (低張性・弱アルカリ性・低温泉)
7. 禁忌症、適応症等 温泉分析書別表中5に記載する。

平成24年9月13日

富山県射水市中太閤山17-1

富山県衛生研究所長 佐多徹太郎

(登録番号：富山-01)



温泉分析書別表

1. 源泉名 足洗老人福祉センター
2. 源泉所在地 富山県射水市本江北71
3. 温泉分析申請者 射水市長 夏野元志
4. 泉質 ナトリウム・カルシウム-塩化物泉（低張性・弱アルカリ性・低温泉）
5. 療養泉類の泉質に基づく禁忌症、適応症等は次のとおりである。

浴用の禁忌症

- (1) 一般的禁忌 急性疾患（特に熱のある場合）、活動性の結核、悪性腫瘍、重い心臓病、呼吸不全、腎不全、出血性疾患、高度の貧血、その他一般に病勢進行中の疾患、妊娠中（特に初期と末期）
- (2) 泉質別禁忌 該当なし

浴用の適応症

- (1) 一般的適応 神経痛、筋肉痛、関節痛、五十肩、運動麻痺、関節のこわばり、うちみ、くじき、慢性消化器病、痔疾、冷え性、病後回復期、疲労回復、健康増進
- (2) 泉質別適応症 きりきず、やけど、慢性皮膚病、虚弱児童、慢性婦人病

浴用の一般的注意事項

7. 温泉療養を始める場合は、最初の数日の入浴回数を1日当り1回程度とすること。その後は1日当り2回ないし3回までとすること。
4. 温泉療養のための必要期間は、おおむね2ないし3週間を適当とすること。
9. 温泉療養開始後おおむね3日ないし1週間前後に湯あたり（湯さわり又は浴湯反応）が現れることがある。「湯あたり」の間は、入浴回数を減じ又は入浴を中止し、湯あたり症状の回復を待つこと。
- エ. 以上のほか、入浴には次の諸点について注意すること。
 - (ア)入浴時間は、入浴温度により異なるが、初めは3分ないし10分程度とし、慣れるにしたがって延長してもよい。
 - (イ)入浴中は、運動浴の場合は別として一般には安静を守る。
 - (ウ)入浴後は、身体に付着した温泉の成分を水で洗い流さない（湯ただれを起こしやすい人は逆に浴後真水で身体を洗うか、温泉成分を拭き取るのがよい）。
 - (エ)入浴後は湯冷めに注意して一定時間の安静を守る。
- (オ)次の疾患については、原則として高温浴（42℃以上）を禁忌とする。
 - イ. 高度の動脈硬化症
 - ロ. 高血圧症
 - ハ. 心臓病
- (カ)熱い温泉に急に入るとめまい等を起こすことがあるので十分注意をする。
- (キ)食事の直前・直後の入浴は避けることが望ましい。
- (ク)飲酒しての入浴は特に注意する。

(注) この別表は、温泉法第18条による掲示に必要な参考資料となるものである。