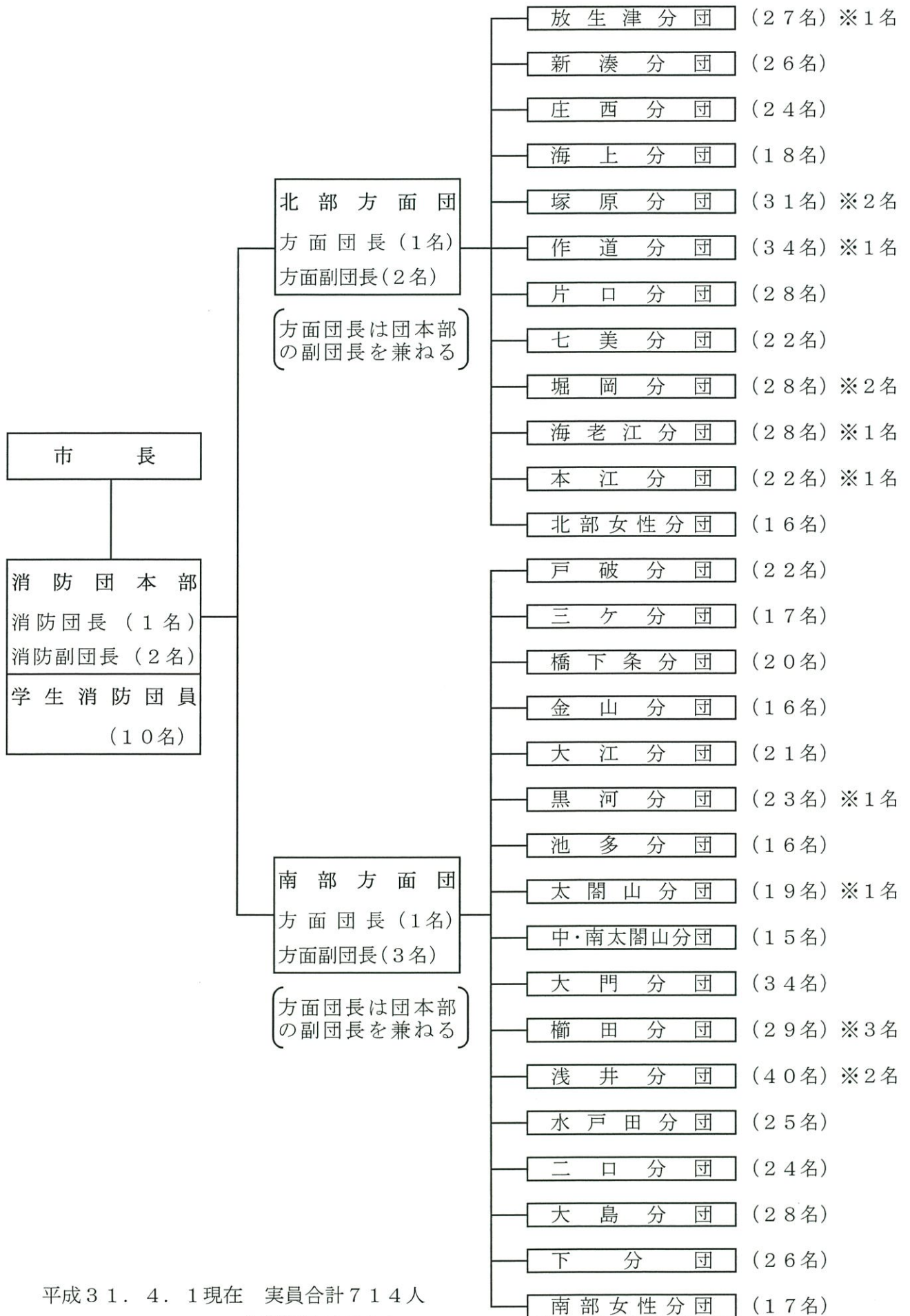


消防団編

1 消防団組織図



平成31.4.1現在 実員合計714人
条例定員757人

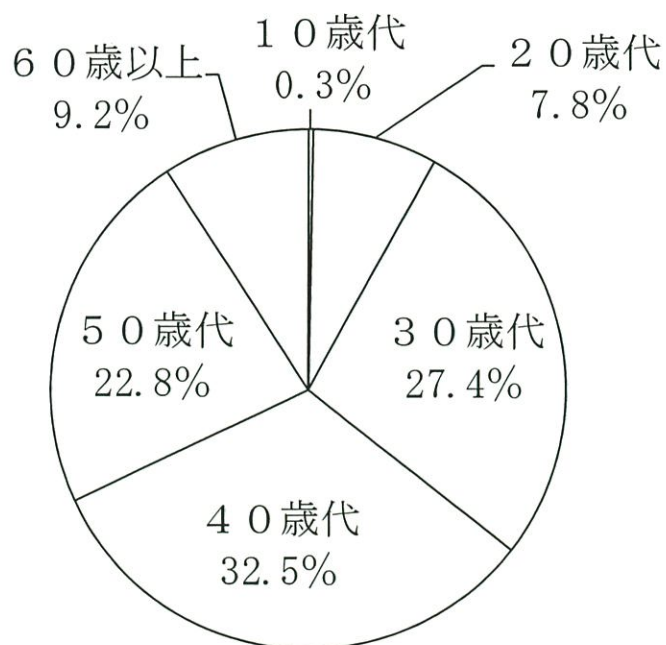
2 階級別年齢状況

平 3 1 . 4 . 1 現在

階 級 年 齡	団 長	副団長	分団長	副分 団長	部 長	班 長	団 員	合 計
2 0 歳 未 満							2	2
20 歳以上～25 歳未満							18	18
25 歳 " ～30 歳 "							38	38
30 歳 " ～35 歳 "						1	82	83
35 歳 " ～40 歳 "						14	98	112
40 歳 " ～45 歳 "		1			4	22	87	114
45 歳 " ～50 歳 "			1	2	10	46	59	118
50 歳 " ～55 歳 "			3	3	18	34	28	86
55 歳 " ～60 歳 "			9	10	18	22	18	77
6 0 歳 以 上	1	6	16	14	7	4	18	66
合 計	1	7	29	29	57	143	448	714
平均年齢(歳)	64.0	62.4	60.0	58.4	53.2	48.3	39.7	44.3

年 齡 構 成

団員数 714人
平均年齢 44.3歳



3 報酬・手当状況

平31.4.1現在

区分 手当	支給単位	階級別支給金額(円)							
		団長	副団長 方面団長	方面 副団長	分団長	副分 団長	部長	班長	団員
職務報酬	年額	100,000	84,000	72,000	52,500	43,000	31,000	26,000	24,000
		機能別団員 12,000							
費用弁償	1回	1,800円 1人当たり							
団員加入 促進手当	年額	分団長 20,000×29人							

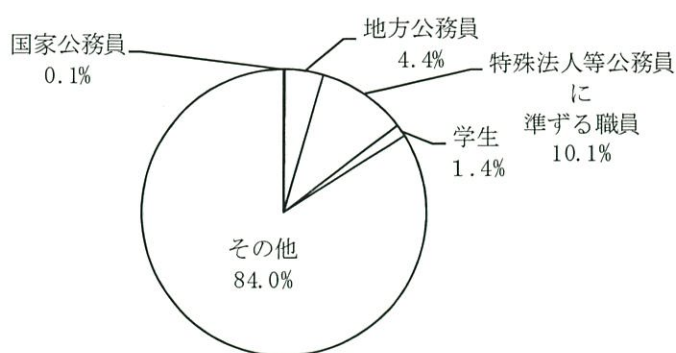
4 在職年数状況

平31.4.1現在

5年未満	5年以上 10年未満	10年以上 15年未満	15年以上 20年未満	20年以上 25年未満	25年以上 30年未満	30年以上	合計
142	148	126	113	77	58	50	714

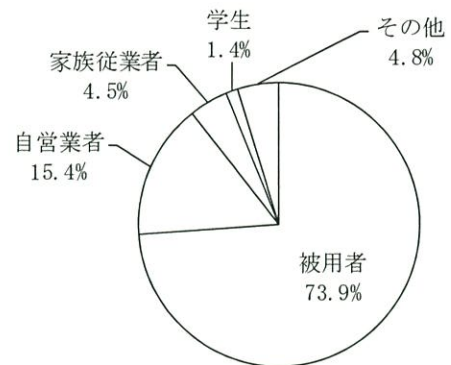
5 消防団員の職業構成及び就業形態別の状況

(1) 消防団員の職業構成



・国家公務員	1人
・地方公務員	31人
・特殊法人等公務員に 準ずる職員	72人
・学生	10人
・その他	600人
	<u>計714人</u>

(2) 就業形態別の状況



・被用者	528人
・自営業者	110人
・家族従業者	32人
・学生	10人
・その他	34人
	<u>計714人</u>