

I 土
氣

地
象

1 沿革

射水市の位置は、東に富山市と西に高岡市と隣りあい、北には富山湾岸が南には射水丘陵がひろがる、富山県のほぼ中央部を占めています。

射水の自然は、四季折々にいろどり豊かです。山あり海あり川あり、清らかな野も森もあって、命に満ちています。

このような環境のもと、射水丘陵北端（小杉、大門）の高台には、旧石器時代以来の考古遺跡が多数発掘されており、数千年の昔から人々の暮らしがみられます。

「射水」という地名の初見は、古代の746年に越中の国司として伏木に赴任した大伴家持の長歌（『万葉集』）にみえ、奈呉の海（新湊）や三島野（大島、大門一帯）の地名も詠まれています。

中世の射水平野は、古放生津潟が大きくひろがっていましたが、潟に流入する下条川、鍛冶川、神楽川等の堆積作用によって、しだいに平野全体が湿地化されました。

下村の加茂神社は、1066年に京都の下鴨神社から勧請して成立したとされ、射水地方の賀茂神をまつる社の総社とされています。当神社の祭礼に奉納される国指定重要無形民俗文化財の稚児舞は、- 流鏝馬は県指定- 古くからの伝承行事です。

鎌倉時代になって放生津（新湊）に守護所が置かれ、以後、数百年間、放生津は越中の政治、経済、文化の中心となり、1493年には室町幕府の将軍足利義材が京都でのクーデターを避けて、5年間放生津に滞在したことがあります。

近世初期の北陸街道は、城下の金沢から今石動- 中田- 水戸田- 黒河ルートでしたが、1660年代以後は、高岡- 大門- 大島- 小杉- 下村を通ることとなり、大門、小杉は市場町、宿場町として栄えました。

近代になり明治22年に市制町村制が施行され、やがて郡制が敷かれて当地方は新湊（一時期伏木を含む。）、小杉、大門の各町と30村余で射水郡を構成しました。明治32年には北陸線が高岡・富山間に開通し小杉駅が開設され、大正12年には大門駅が開業しました。明治末期、伏木港を近代港湾化するため高岡市能町で合流していた庄川と小矢部川を切り離して、新庄川を開削する大土木工事が実施され、やがて大正期に入って伏木港の両岸が県内最大の先進的近代工業地帯になりました。

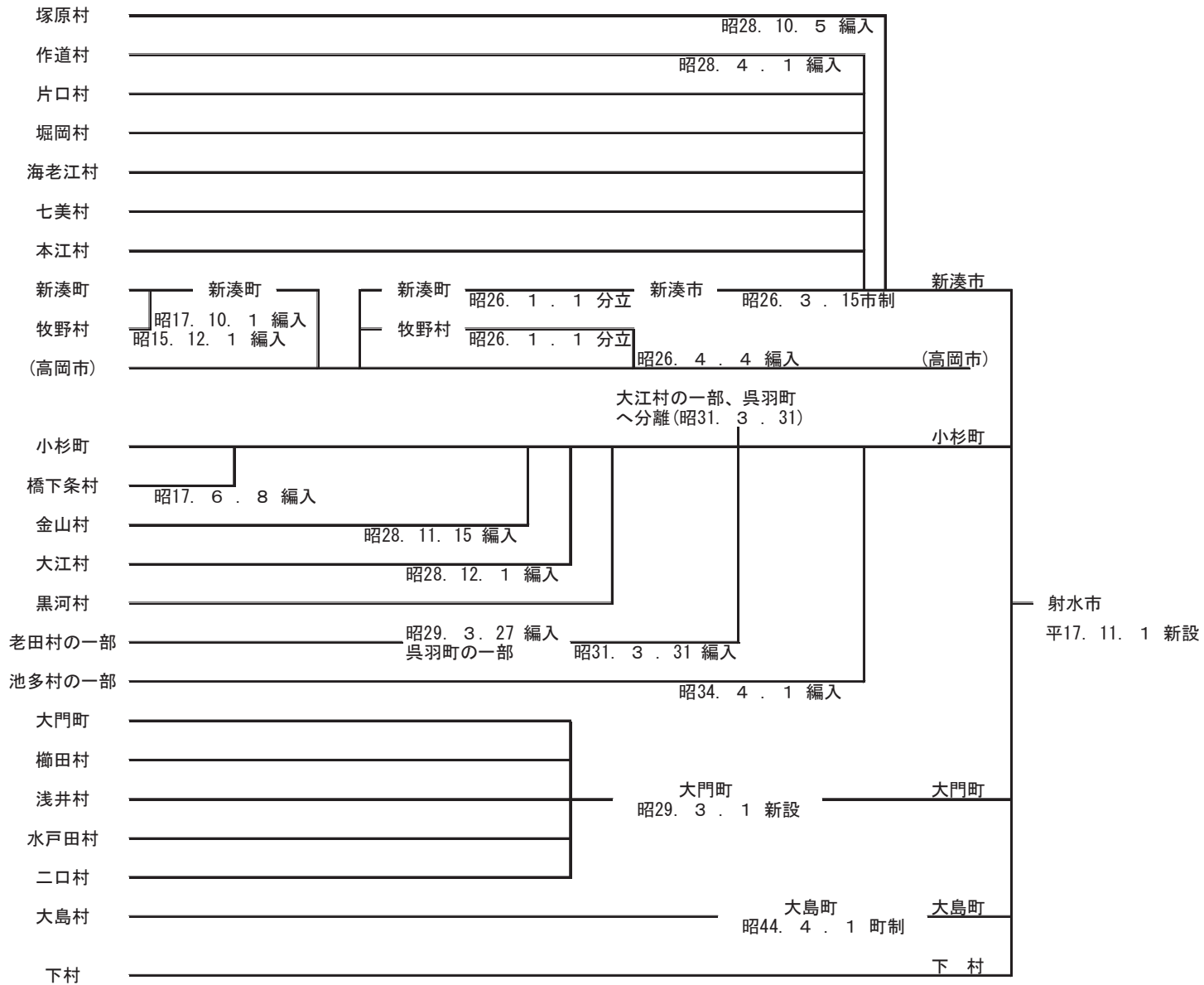
昭和28年に町村合併促進法が公布されて、新湊市、小杉町、大門町では周辺の村々と大同合併をすすめました。昭和38年には国営射水平野農業水利事業が行われて、平野は肥沃な乾田農地に生まれ変わりました。昭和40年前後は新湊市と射水郡を圏域として、し尿処理、火葬事業、清掃、ごみ処理を行う広域圏事務組合が設置され、さらに昭和47年には射水上水道企業団も設立されて事業を開始しました。

高度成長下の昭和39年、「富山・高岡新産業都市」建設の指定を契機に、放生津潟を掘り込んで日本海側最大の富山新港の建設が開始され、その周辺は臨海工業地帯に、また太閤山には一大ニュータウン、県民公園太閤山ランドが造成され、さらに大学や研究機関等も進出しました。昭和48年には北陸自動車道が開通して小杉インターチェンジが開設され、昭和58年には小杉町、大門町が「富山テクノポリス」区域に指定されて流通業務団地が形成されるなど、地域は大きく変貌しました。

平成17年11月1日、新湊市、小杉町、大門町、大島町、下村の5市町村が合併して、ここに人口9万4千余の射水市が誕生しました。

古来、射水は地理、歴史的にも産業・経済や文化、生活の上でも似かよった基盤のもとで、人と物の交流は活発で強い結びつきをもっていたといえます。

添付



2 市域の変遷

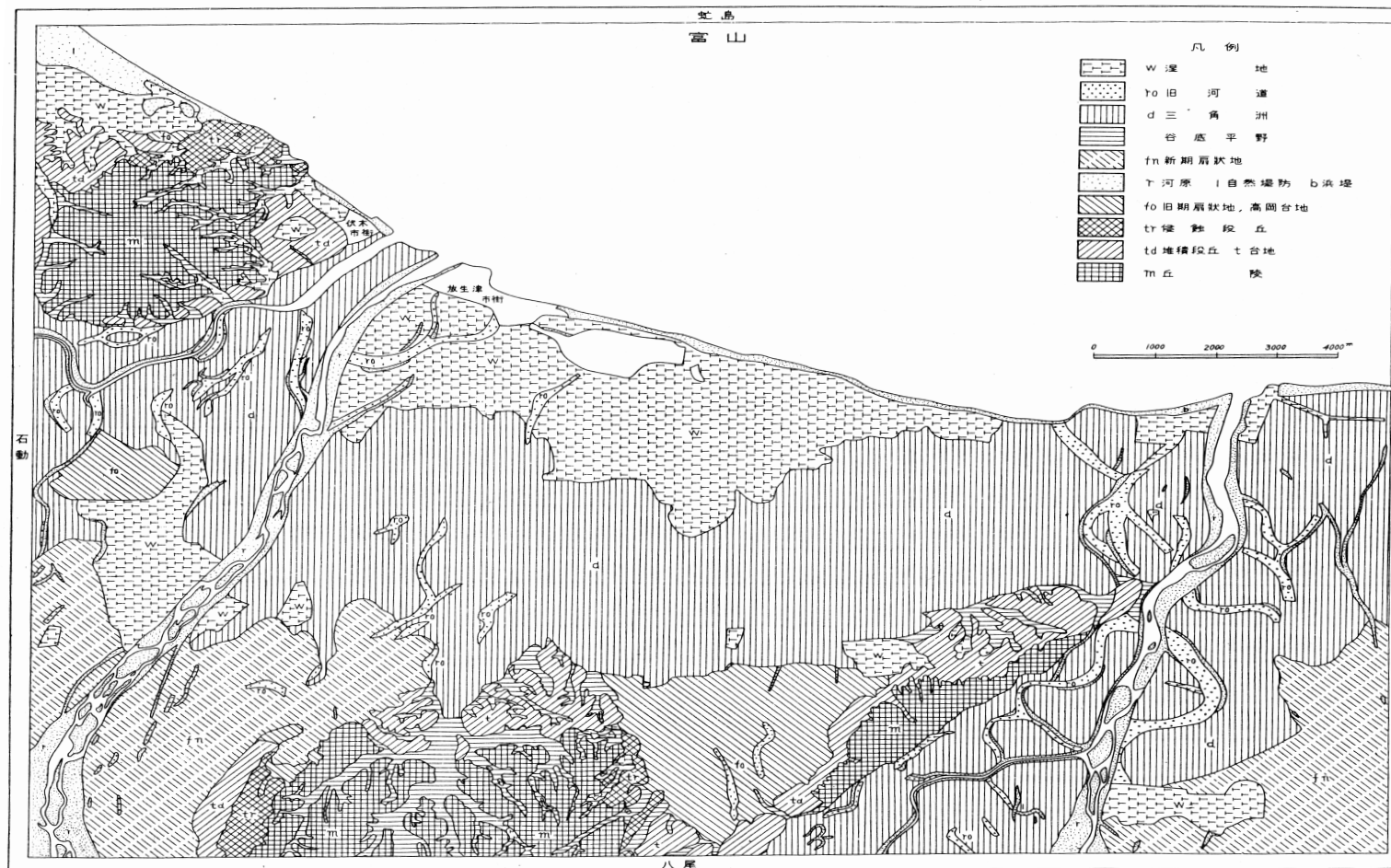
年 度	変 遷 事 由	旧新湊市			旧小杉町			旧大門町			旧大島町			旧下村		
		市町村名	面積	人口	市町村名	面積	人口	市町村名	面積	人口	市町村名	面積	人口	市町村名	面積	人口
明治 4. 2. 10	放生津町、荒屋村、四日曾根村、三ヶ新村、放生津新町、長徳寺村、六渡寺村、伏木村、古国府門前地、古国府村が合併	新湊町												
19. 2. 23	新湊町から伏木町が分離	新湊町												
22. 4. 1	町村制施行	新湊町	小杉町	6.36	5,341	大門町	大島村	下村	...	
昭和 15. 12. 1	射水郡牧野村を編入	新湊町	9.38	27,437												
17. 6. 8	射水郡橋下条村を編入				小杉町	9.84	6,462									
17. 10. 1	新湊町が高岡市へ編入	高岡市														
26. 1. 1	高岡市から新湊町が分離	新湊町	4.52	...												
26. 3. 15	市制施行	新湊市	4.52	30,213												
28. 4. 1	射水郡作道村、片口村、堀岡村、海老江村、本江村、七美村を編入	新湊市	26.71	46,146												
28. 10. 5	射水郡塚原村を編入	新湊市	33.01	48,862												
28. 11. 15	射水郡金山村を編入				小杉町	27.67	10,536									
28. 12. 1	射水郡大江村を編入				小杉町	33.48	13,030									
29. 3. 1	射水郡二口村、浅井村、櫛田村、水戸田村と合併							大門町	...	12,628						
29. 3. 27	射水郡黒河村を編入				小杉町	38.38	15,719									
34. 4. 1	婦負郡池多村の一部を編入				小杉町	41.01	16,630									
35. 10. 1	人口：国勢調査・面積：国土地理院訂正公表	新湊市	33.01	47,882	小杉町	41.01	16,168	大門町	21.62	12,194	大島村	7.85	5,577	下村	5.15	
44. 4. 1	町制施行										大島町					
59. 12. 20	公有水面埋立てにより生じた土地を確認	新湊市	33.09													
63. .	国土地理院訂正公表(下記 70.0万㎡含む)	新湊市	31.28		小杉町	41.22		大門町	21.77		大島町	7.96		下村	5.8	
平成元. 11. 1	公有水面埋立てにより生じた土地を確認(富山新港西埋立地 70.0万㎡の一部)		31.28													
2. 3. 13	公有水面埋立てにより生じた土地を確認(富山新港西埋立地 70.0万㎡の一部)		31.28													
2. 6. 15	公有水面埋立てにより生じた土地を確認		31.30													
2. 7. 24	公有水面埋立てにより生じた土地を確認		31.52													
4. 3. 19	公有水面埋立てにより生じた土地を確認		31.55													
5. 9. 22	公有水面埋立てにより生じた土地を確認		31.88													
7. 9. 26	公有水面埋立てにより生じた土地を確認		31.95													
8. 12. 13	公有水面埋立てにより生じた土地を確認		31.96													
9. 9. 24	公有水面埋立てにより生じた土地を確認		32.03													
9. 12. 15	公有水面埋立てにより生じた土地を確認		32.10													
10. 12. 18	公有水面埋立てにより生じた土地を確認		32.33													
11. 12. 17	公有水面埋立てにより生じた土地を確認		32.36													
13. 9. 20	公有水面埋立てにより生じた土地を確認		32.42													
13. 12. 14	公有水面埋立てにより生じた土地を確認		32.43													
17. 11. 1	新湊市、小杉町、大門町、大島町、下村合併	射水市 面積 109.18km ² 人口 94,209人(国勢調査 H17.10.1現在)														
		面 積						人 口								
21. 7. 15	公有水面埋立てにより生じた土地を確認	109.18														

4 地 勢

射水市は富山県のほぼ中央部に位置し、東方は富山市、西方は高岡市、南方は砺波市に隣接している。本市域は東西 10.9 km、南北 16.6 kmで総面積 109.18 km²である。北部に富山湾、中央に射水平野、南部に射水丘陵を配し、標高 0~140.2mを測る。

地質構造は飛騨変形岩類とジュラ紀の手取層が基盤となり、その上に海成の砂岩、泥岩からなる第三紀層、礫及び砂泥層を主体とする洪泥互層を主体とする沖積層からなっている。

射水地区の微地形分類図



(資料「富山県射水地区の地盤」第3巻)

5 土地の地目別面積及び評価額

(単位：㎡、千円)

区	分	総数	田	畑	宅地	その他
平成17年度	面積	72,935,988	36,689,459	3,151,450	22,552,625	10,542,454
	評価額	438,461,863	19,779,341	3,286,163	400,207,821	15,188,538
平成18年度	面積	72,838,018	36,553,526	3,143,135	22,541,677	10,599,680
	評価額	418,256,593	16,371,593	2,793,271	383,863,332	15,228,397
平成19年度	面積	72,795,661	36,424,335	3,150,157	22,619,694	10,601,475
	評価額	411,018,944	15,373,076	2,947,092	377,922,079	14,776,697
平成20年度	面積	72,748,782	36,324,638	3,158,329	22,718,185	10,547,630
	評価額	406,530,906	15,010,864	2,923,832	373,509,437	15,086,773
平成21年度	面積	72,779,183	36,197,941	3,154,687	22,844,858	10,581,697
	評価額	390,518,551	13,671,863	2,645,821	361,298,756	12,902,111

資料：課税課

6 気象概況

年次	平均海面 気圧 (hPa)	気温 (°C)					降水量 (mm)		風向・風速 (m/s)				平均 湿度 (%)	平均 雲量 (0~10)	日照時間		天気日数				有感 地震 回数
		平均			極値		総量	日最大	平均 風速	最多 風向	最大 風速	最大 風向			時間数 (h)	率 (%)	快晴 雲量<1.5	曇天 雲量≥8.5	降水 ≥0.5mm	強風 ≥10m/s	
		平均	最高	最低	最高	最低															
平成18年	1015.0	13.9	17.8	10.6	34.4	-5.3	2409.0	78.5	2.7	南西)	11.7	南西	75	7.8	1540.5	35	13	201	193	11	2
平成19年	1014.7	14.5	18.7	11.0	37.5	-2.5	1960.5	72.5	2.6	南西)	14.3	南南東	73	7.6	1675.0	38	11	186	181	5	26
平成20年	1015.1	14.2	18.2	10.8	36.7	-4.0	2100.5	164.0	2.6	南西	11.4	北	77	7.5	1715.3	39	19	176	186	6	2
平成21年	1014.5	14.1	18.2	10.7	36.4	-3.9	2163.0	84.0	2.6	南西	17.5	北北東	76	7.6	1580.8	36	18	190	188	10	2
平成22年	1015.2	14.5	18.5	11.1	36.6	-3.2	2665.5	52.0	2.7	南西	12.4	南	79	7.7	1634.0	37	15	194	208	11	1
1月	1018.2	2.9	6.3	0.3	13.8	-2.4	316.0	32.0	2.5	南西	10.5	西南西	82	8.8	69.7	23	0	21	24	2	0
2	1019.1	3.9	7.2	0.9	22.4	-3.2	260.0	36.0	3.3	南西	10.7	北北東	83	8.4	68.2	23	1	17	23	2	0
3	1018.9	6.4	10.7	2.7	25.2	-2.4	219.0	27.5	3.7	北北東	12.4	南	77	8.4	87.1	24	0	21	24	4	0
4	1018.5	9.9	14.2	5.9	20.5	-0.1	204.5	49.0	3.2	南西	10.0	北北東	73	7.5	132.9	34	3	14	19	1	0
5	1012.3	15.7	20.3	11.8	32.3	5.5	109.5	22.0	2.6	南西	8.4	南	74	7.0	169.9	39	1	13	13	0	0
6	1011.4	21.2	25.3	18.0	32.3	11.6	170.5	37.0	2.1	北	7.8	西北西	82	7.6	181.2	41	1	17	13	0	0
7	1010.0	26.3	30.5	23.1	36.3	20.4	144.0	35.0	2.2	南西	8.1	西	80	7.8	198.7	45	1	18	11	0	0
8	1013.2	28.8	33.3	25.4	36.6	23.5	69.0	37.0	2.2	南西	8.7	南西	77	5.6	253.6	61	6	7	5	0	0
9	1013.0	24.1	28.3	20.7	35.1	13.7	286.5	52.0	2.8	南西	11.4	北北東	77	7.8	156.5	42	0	16	15	1	0
10	1017.2	17.8	21.4	14.5	28.0	4.9	140.5	30.5	2.6	南西	8.3	北東	77	8.0	132.3	38	1	16	15	0	1
11	1018.5	10.4	15.0	6.6	20.1	2.8	295.5	52.0	2.5	南西	8.8	北	80	7.0	107.7	35	1	14	20	0	0
12	1011.8	6.0	9.8	3.0	19.1	-1.0	450.5	39.0	2.9	南西	11.5	西南西	83	8.4	76.2	25	0	20	26	1	0

注) 1 最大風速— 10分間平均の最大

2 日照率----- 日の出から日没までの時間に対する割合

3 快晴----- 平均雲量 1.5未満、曇天— 平均雲量 8.5以上

降水----- 日量 0.5mm以上、強風— 日最大風速 10m/s 以上

4 有感地震回数(震度1以上)は、震度計による観測である。

5 「」の付いた値：準正常値 統計値を求める対象となる資料の一部が欠けているが許容する資料数を満たす場合を示す。

6 資料は伏木特別地域気象観測所の観測値。ただし、平均雲量、快晴日数、曇天日数は富山地方気象台の観測値である。

震度観測地点は現射水市役所小杉庁舎(射水市戸破)である。

資料：伏木特別地域気象観測所
富山地方気象台

