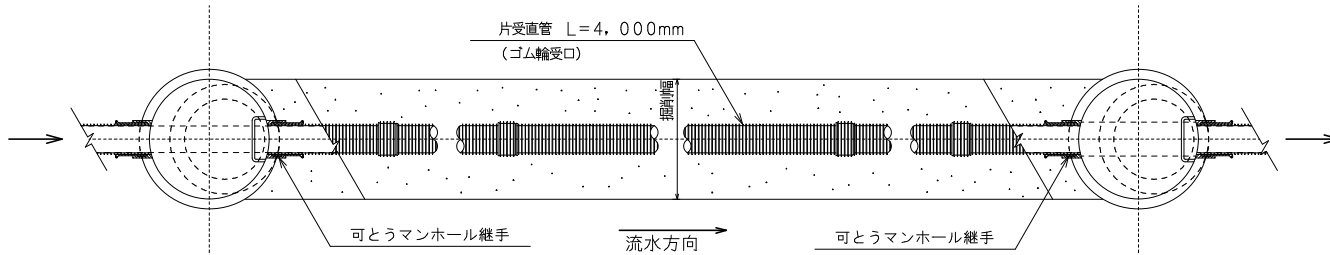
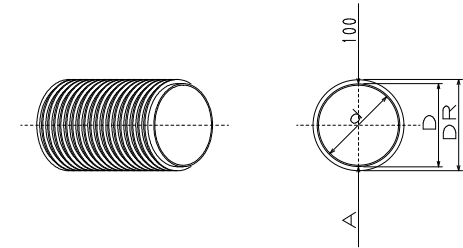


φ150-φ200リブ付硬質塩化ビニル管標準配管図 S=1/20

平面図

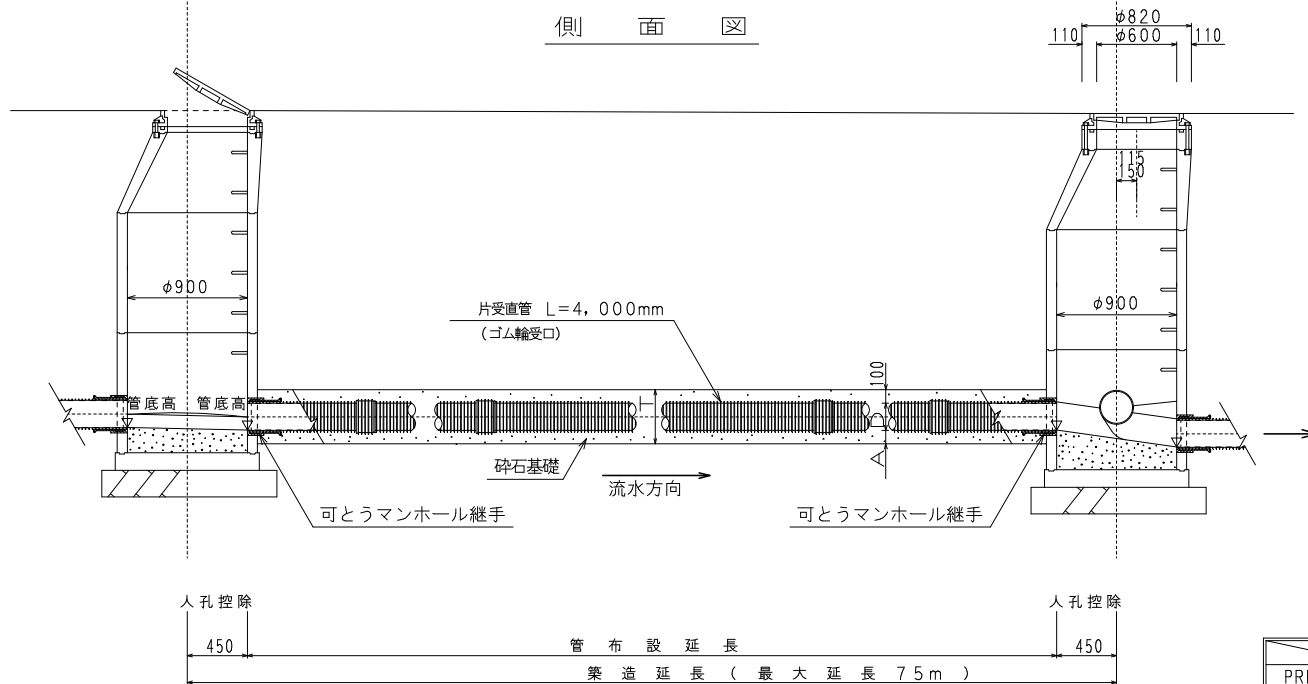


管断面図 S=1/5



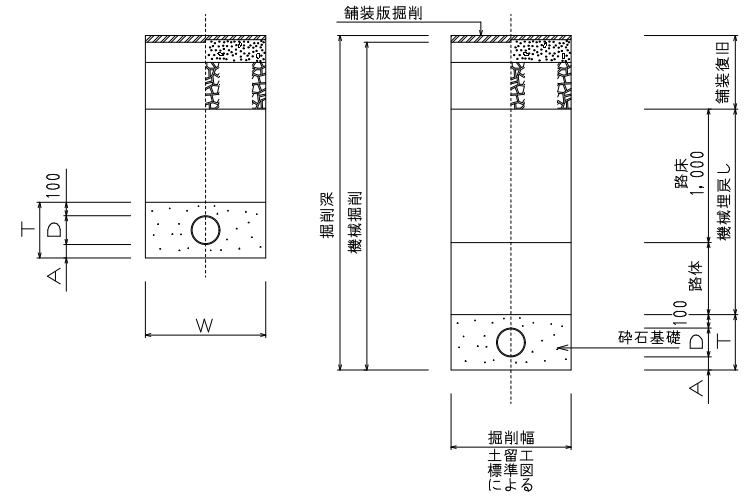
	管内径 d	管外径 D	リブ外径 DR
PRPφ150	150	155.5	171.0
PRPφ200	200	205.5	228.8

側面図



掘削深1.5m未満の指定時
(素掘り)

一般及び掘削深1.5m以上
(矢板)

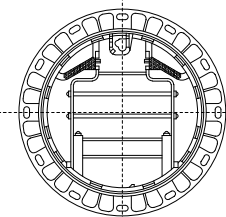


	管外径 D	A	T	W
PRPφ150	155.5	100	355.5	800
PRPφ200	205.5	100	405.5	850

射水市下水道工務課				
工事名称	硬質塩化ビニル管配管図			
図面名称	縮尺	1/20	図面番号	/
設計年月日	平成	年	月	日
課長	係長	審査	設計	製図

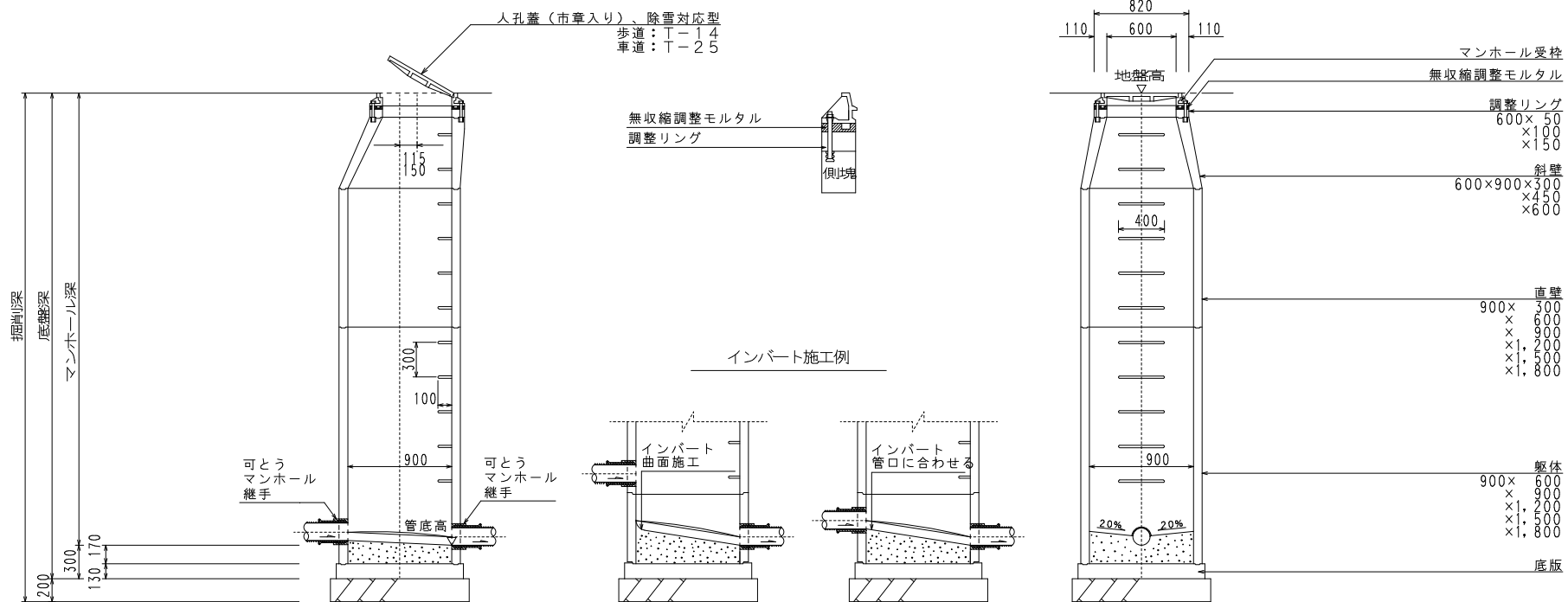
1号マンホール構造標準図 S=1/20

マンホール蓋受枠 S=1/10



マンホール深2m以上の時
ロック付転落防止梯子設置

1号マンホール 構造標準図 S=1/20



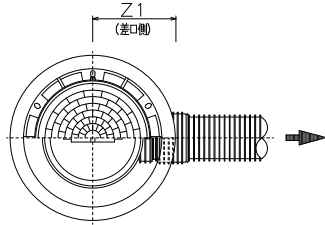
底部工標準数量表

工種	名称	規格	計算式	数量	
				1号マンホール	単位
砕石基礎工	切込砕石	RC-40	日本下水道協会 P. 238	0.95	m ²
インバート	モルタル上塗り	1:2	" t=2cm	0.84	m ²
	コンクリート	18-8-40BB 水セメント比 65%以下	"	0.18	m ³

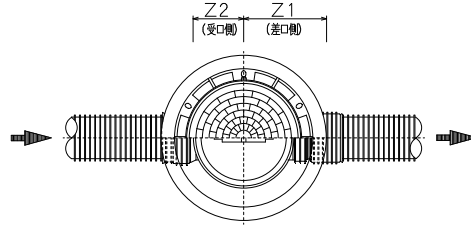
射水市下水道工務課					
工事名称	1号人孔標準図				
図面名称	縮尺	1/20	図面番号	/	
設計年月日	平成	年	月	日	
課長	係長	審査	設計	製図	

φ300小口径マンホール構造標準図

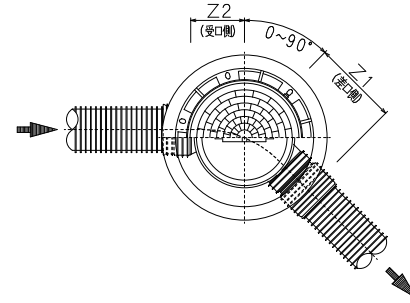
平面図 S=1/10
起点形ドロップ (KDR)



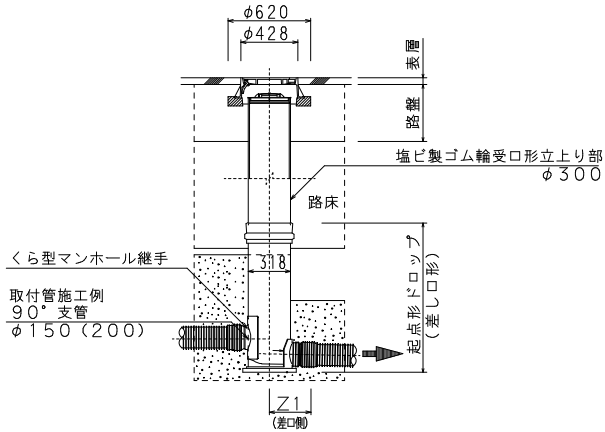
平面図 S=1/10



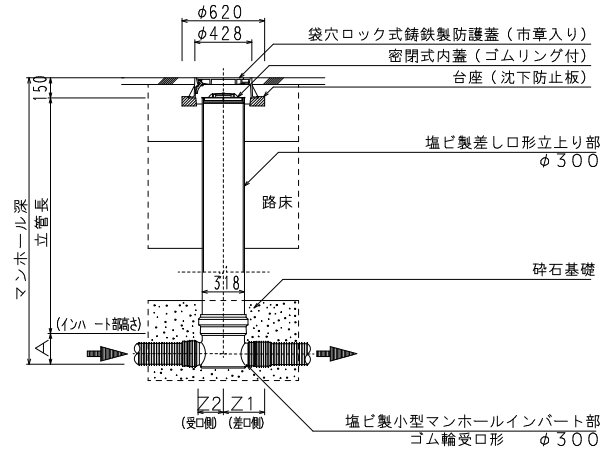
平面図 S=1/10



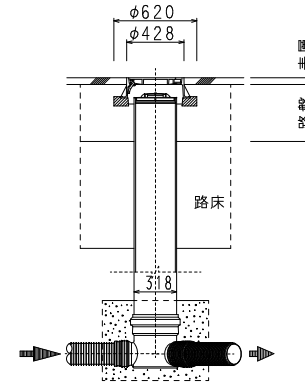
断面図 S=1/20
起点形ドロップ (KDR)



断面図 S=1/20
標準仕様



断面図 S=1/20

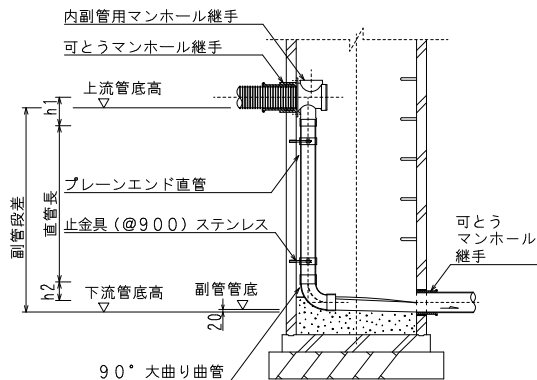


管径	(mm)		
	A (受口形)	Z2 (受口側)	Z1 (差口側)
150	230	190	290
200	255	200	290

射水市下水道工務課					
工事名					
図面名称 φ300小口径人孔標準図					
縮尺	1/20	図面番号	/		
設計年月日	平成 年 月 日	設計			
課長	係長	審査	製図		

副管工標準図 S = 1 / 20

側面図



副管工用数量表

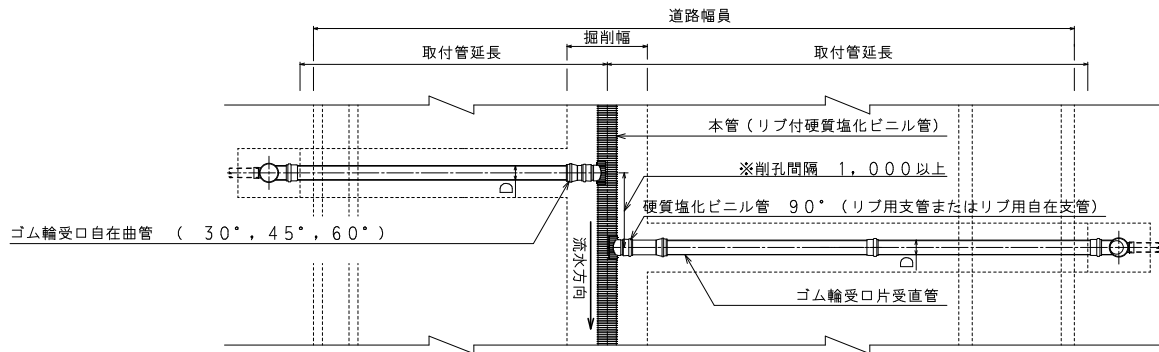
本管	副管	最小副管段差	近似内径	W1	W2	h1	h2	備考
150	100	600	150・107	171	371	213	128	
200	150	600	200・154	228	428	258	170	標準仕様
250	200	600	250・202	286	486	284	196	標準仕様

(mm)

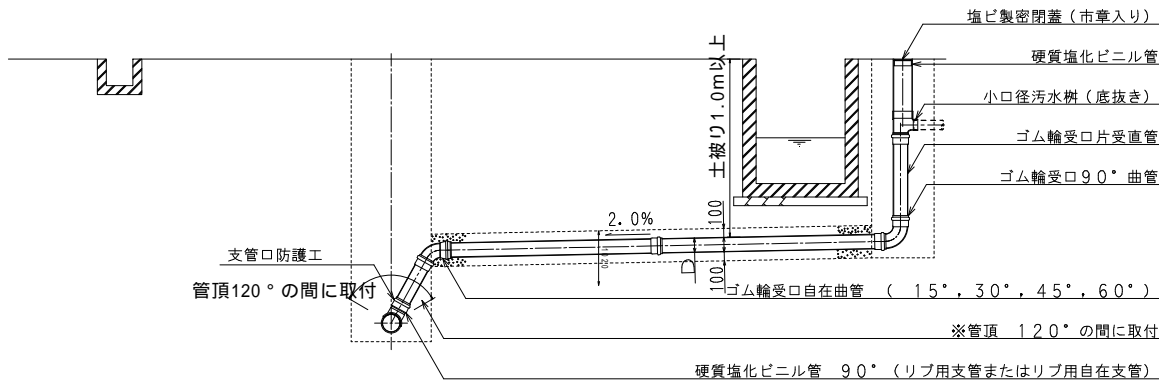
射水市上下水道部下水道工務課				
工事名				
図面名称	副管工標準図			
縮尺	1/20	図面番号	/	
設計年月日	平成	年月日		
課長	係長	審査	設計	製図

小口径公共樹及び取付管 (φ100 - φ150) 標準図 S=1/30

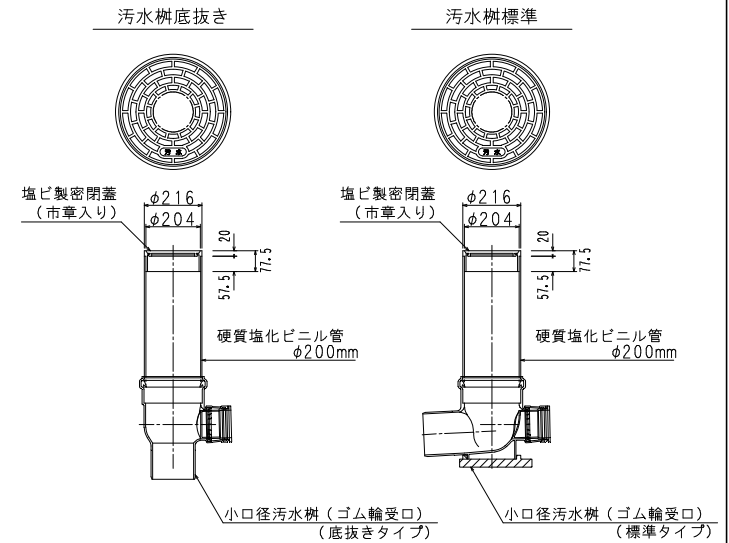
小口径公共樹及び取付管平面図



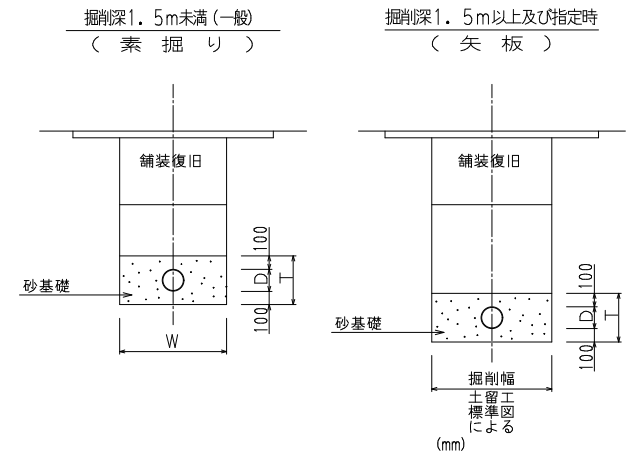
小口径公共樹及び取付管横断面図



汚水樹及び蓋詳細図 S=1/10



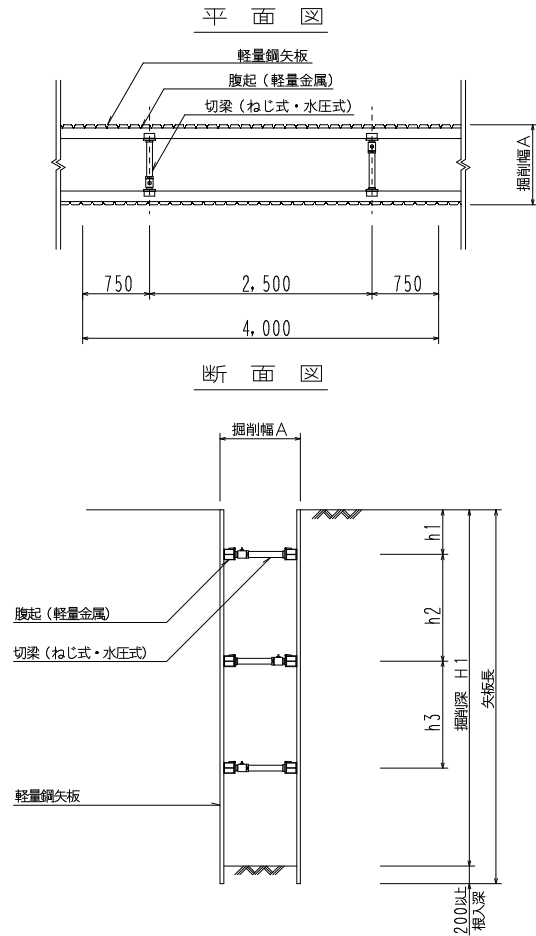
取付管布設断面標準図 S=1/20



	D	T	W
VUφ100	114	314	750
VUφ150	165	365	800

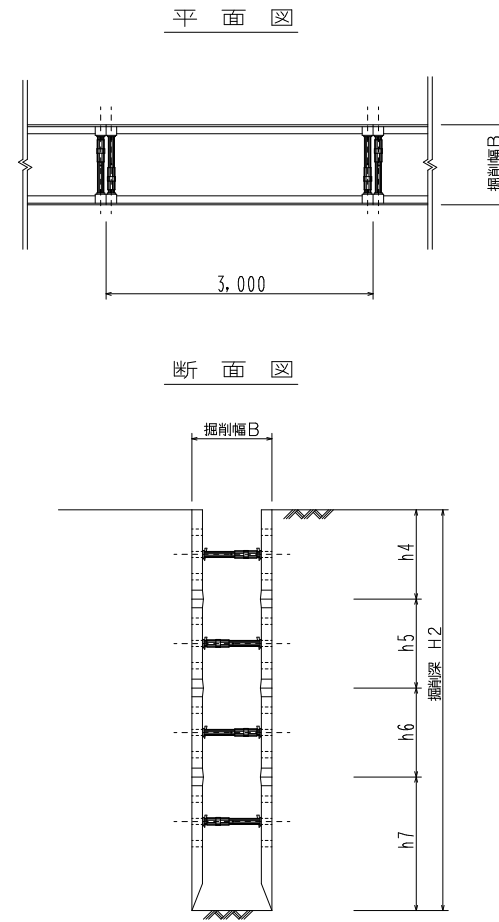
射水市上下水道部下水道工務課			
工事名		公共樹及び取付管標準図	
縮尺	図示	図面番号	/
設計年月日	平成	年月日	
課長	係長	審査	設計 製図

軽量鋼矢板建込工標準図



掘削深 H1	矢板長	1段目 h1	2段目 h2	3段目 h3	掘削幅A (φ100~φ300)
~1300	1500	500	—	—	950
1300~1800	2000	500	—	—	950
1800~2000	2500	500	—	—	950
2000~2300	2500	500	900	—	950
2300~2800	3000	500	1150	—	950
2800~3300	3500	500	1400	—	950
3300~3500	4000	500	1500	—	950

建込簡易土留工標準図

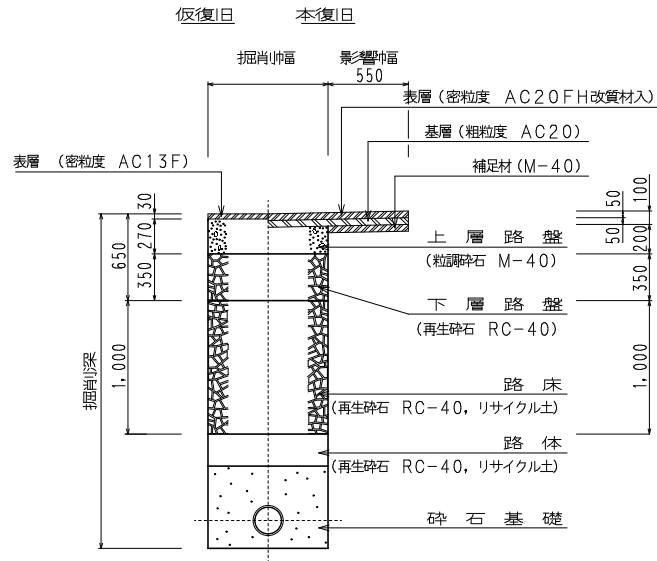


掘削深 H2	1段目 h4	2段目 h5	3段目 h6	4段目 h7	掘削幅B (標準)
~1500	500 1500 (切梁2段)	1000	—	—	φ150 φ200 φ250
1500~2000	500 1000	1500 1000	—	—	950 950 1000
2000~2500	1000 500	1500 1000	1000	—	950 950 1000
2500~3000	500 1000	1000 1000	1500 1000	—	950 950 1000
3000~3500	1000 500	1000 1000	1500 1000	1000	950 950 1000

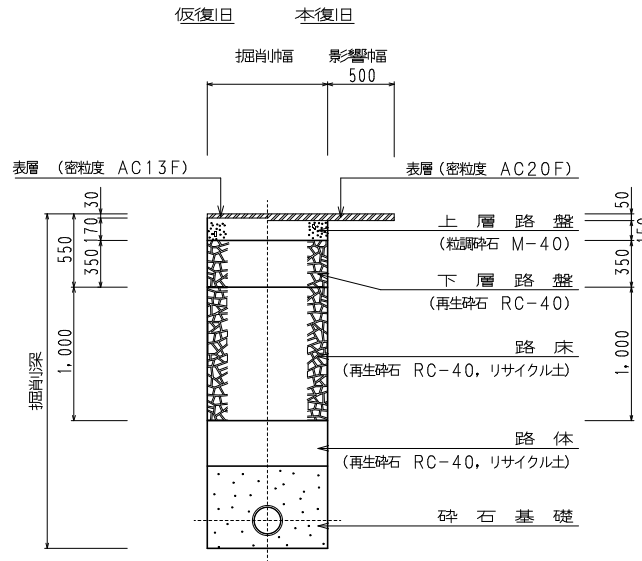
射水市下水道工務課			
工事名	土留工標準図		
図面名称	土留工標準図		
縮尺	1/30	図面番号	/
設計年月日	平成	年月日	
課長	係長	審査	設計 製図

舗装復旧標準断面図 S = 1 / 20

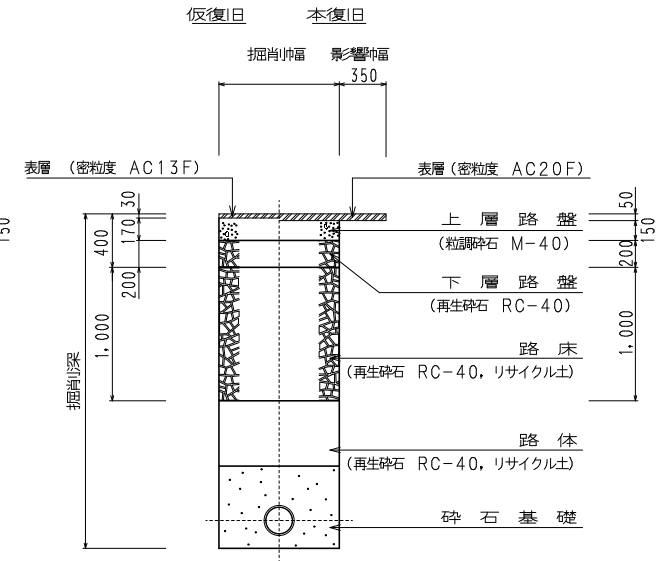
旧 B 交通



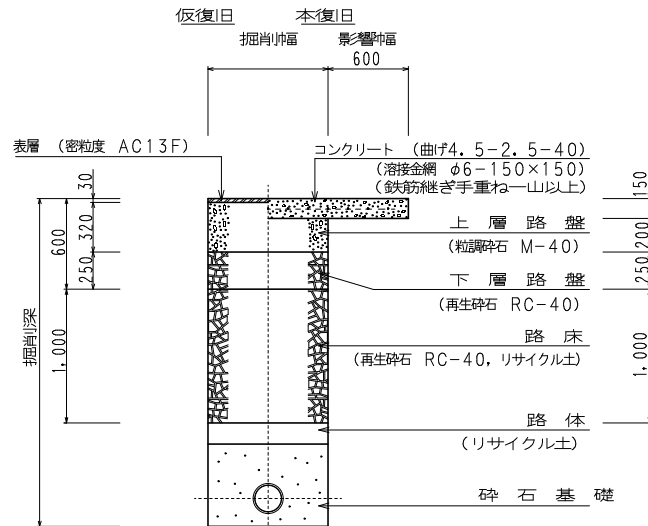
旧 A 交通



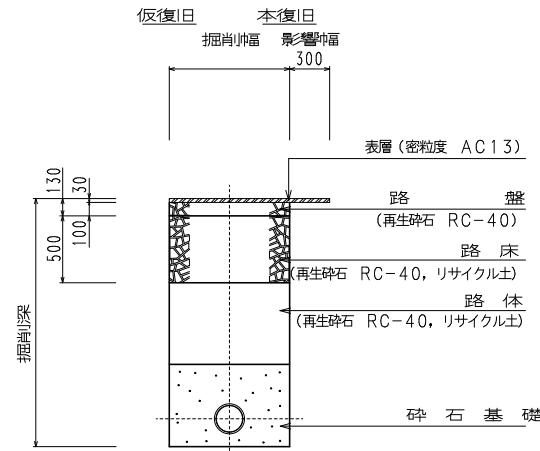
旧 L 交通



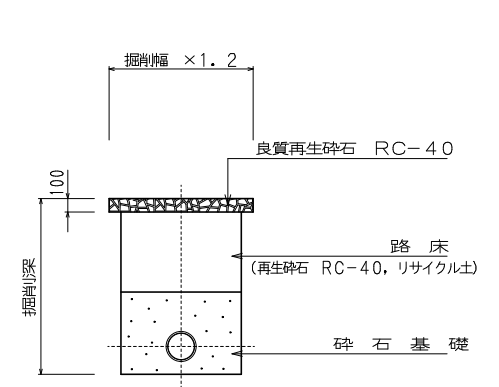
コンクリート舗装



歩道



砂利道



射水市下水道工務課				
工事名				
図面名称	舗装復旧標準断面図			
縮尺	1/20	図面番号	/	
設計年月日	平成 年 月 日	製図		
課長	係長	審査	設計	製図